

Multitek

KP-40 / KP-80 Konvansiyonel Yangin Alarm Paneli Kurulum & Kullanma Kılavuzu


Yayın Tarihi : 17/06/2018 Rev:02



İçindekiler Tablosu

1	Giriş.....	3
2	Uyarılar	3
3	Teknik Özellikler	4
4	KP-40 / KP-80 Konvansiyonel Sistem.....	5
4.1	Panel Özellikleri	5
4.2	Panel Kullanıcı Arayüzü.....	6
5	Kurulum	9
5.1	Tavsiye Edilen Kablolar	9
5.2	Montaj	9
5.3	Besleme Girişi	9
5.4	Akü Bağlantısı.....	9
5.5	Akü Şarj Gerilimi Kontrolü	10
5.6	Giriş ve Çıkışlar	10
5.7	Bölge Hatları.....	10
6	Kullanıcı Seviyeleri.....	11
6.1	Seviye 1	11
6.2	Seviye 2	11
6.3	Seviye 3.....	11
6.4	Seviye 4.....	11
7	Panelin Kullanılması.....	12
7.1	Devre Dışı Modu	12
7.2	Test Modu	12
7.3	Siren Tekrar Çalma Seçeneği.....	13
7.4	Sistem Hatası	13
7.5	Hata Tanı	13
8	Bakım	14
8.1	Bakım Onarım veya Servis Gerektiren Durumlar	14
8.2	Rutin Kontroller	14
8.2.1	Günlük	14
8.2.2	Haftalık	14
8.2.3	4 Yıllık.....	14
9	Ekler.....	15
9.1	Ek-Mekanik.....	15
9.2	Ek-Elektriksel	19
9.3	Ek-Seviye	21
9.4	Ek-Bakım Tablosu	22
10	Dikkat Edilmesi Gereken Hususlar	26
10.1	Tüketicinin Yapabileceği Bakım, Onarım ve Temizlik	26
10.2	Kullanım Hatalarına İlişkin Bilgiler	26
10.3	Taşıma ve Nakliye	26
10.4	Diğer Hususlar	26

Tablo 1 Ana Buton İşlevleri	6
Tablo 2 Yardımcı Buton İşlevleri	7
Tablo 3 Seviye-2 Anahtarı	7
Tablo 4 Led Göstergeler	8
Tablo 5 Tavsiye Edilen Kablo Özellikleri	9
Tablo 6 Tanınan Hatalar	13
Şekil 1 Kontrol Paneli Kullanıcı Arayüzü	6
Şekil 2 Panel Ön Kapak Vidaları	15
Şekil 3 Montaj Vida Delikleri	16
Şekil 4 Elektrik Bağlantıları	17
Şekil 5 Akü Bağlantısı	18
Şekil 6 Siren Bağlantısı	19
Şekil 7 Bölge Bağlantısı	19
Şekil 8 Bölge Toprak Bağlantısı	20
Şekil 9 Seviye-3	21

 1922
MULTİTEK ELEKTRONİK SAN VE TİC A.Ş. Meclis Mah. Atatürk Caddesi No:47 34785 Sancaktepe / İstanbul 18 1922-CPR-1018
EN 54-2:1997, EN 54-2:1997/AC:1999, EN 54-2:1997/A1:2006 Binalarda yangın algılama ve yangın alarm sistemleri kontrol ve gösterge tertibatları KP-40, KP-80 Sağlanan Seçenekler: C Çıkışı Deney Durumu
EN 54-4:1997, EN 54-4:1997/AC:1999, EN 54-4:1997/A1:2002, EN 54-4:1997/A2:2006 Binalardaki yangın algılama ve yangın alarm sistemleri için güç kaynağı cihazları KP-40, KP-80 Teknik veriler: İmalatçıda tutulan MLT-CPR-201805 bakınız

1 Giriş

Bu kılavuz KP-40 / KP-80 Multitek Konvansiyonel Paneller hakkında kurulum talimatları, teknik özellikler ve panel yapılandırma bilgilerini içermektedir.

KP-X0 Multitek konvansiyonel paneller 4 veya 8 bölge olmak üzere 2 seçenek altında incelenebilirler. Bölge başına 32 detektör veya yangın alarm butonu bağlanabilmektedir.

KP-40 / KP-80 paneller EN54-2/4 standartları ile uyumludur.

Kurulum yapılmadan önce kılavuz mutlaka okunmalı ve kurulum talimatlarına uygun bir şekilde yetkili kişilerce yapılmalıdır.

Kurulumu başlamadan önce aşağıdaki listenin paketin içerisinde eksiksiz olduğunu kontrol ediniz:

- KP-40 veya KP-80 panel,
- KP-40 için 6 adet, KP-80 için 10 adet 4K7 siren hat sonu direnci,
- Erişim seviyesi 2 için kilit anahtarı,
- Akü kablosu,
- Akü montaj kulakları ve 4 adet vidaları,
- 4 adet duvar montajı vidası ve dübeli,
- Alyan anahtarı,
- Kurulum ve Kullanma kılavuzu,
- Hızlı kurulum kılavuzu,
- Garanti belgesi,

2 Uyarılar

- Panel sayısal ve analog devrelerden oluşan elektronik kart içermektedir. Bu yüzden kullanma kılavuzunun tamamı okunmadan kesinlikle kullanılmamalıdır
- Herhangi bir arıza söz konusu olduğunda ya da panelin bakımının yapılması gerektiğinde bakım ve onarım mutlaka üretici firmanın yetkili servisi tarafından veya üretici firmanın yetki verdiği kişiler / kuruluşlar tarafından yapılmalıdır.
- Panelin besleme hattı, siren hattı ve dedektör hattı kabloları bu kılavuzda belirtildiği şekilde olmalıdır.
- Panele besleme gerilimi verilmiş iken panelin bağlantılarında değişiklik yapmayınız.
- Panelin toprak bağlantısı kesinlikle yapılmış olmalıdır.
- Bölge hattı giriş-çıkışlarına, siren hattı bağlantı girişlerine ve akü bağlantı girişlerine kesinlikle ~230 VAC 50Hz şehir şebekesi gerilimi uygulamayanız.
- Kullanım ömrünü doldurmuş ya da belirli bir seviyenin altına inerek bozulan aküleri kullanmayınız, Aküler 20.5 VDC nin altında iken bozuk duruma geçmiş olur. Cihaz, gerilim seviyesi 20.5 VDC'nin altına inmiş aküleri şarj etmemektedir.

Uyarı: Bu kılavuzun tamamını okumadan montaja başlamayınız!

3 Teknik Özellikler

Besleme	
Gerilim	230 / 110 VAC (+%10 / -%15)
Frekans	50 / 60 Hz (\pm %5)
Şebeke Giriş Sigortası	2A
Çıkış Gerilimi	21 – 29 Vdc \pm %2
Çıkış Sigortası	4A (F1)
Kablo Tipi	3 x 1,5mm ² (Faz, Nötr, Toprak)
Akü	2 x 12V, 7Ah (Tavsiye edilen Yuasa NP7-12, 12V7Ah)
Akü Kesme Gerilimi	20,5 V
Akü İç Direnç Hatası	Direnç > 1,5 ohm
Aküden Çekilebilecek En Fazla Akım	Ana güç kaynağı bağlı değil iken 2A
Akü Sigortası	4A (F2)
Şarj Gerilimi	27,6 Vdc @20°C, sıcaklık kompanzasyonlu
Şarj Akımı	500mA (direnç limitli)
İmin	KP-40 – 75mA, KP-80 – 110mA
İmaxA	500 mA
İmaxB	1,5 A
Çıkışlar	
İzlenebilir Siren Çıkışları	2 adet 24Vdc (15 cihaz/her cihaz için 32mA) (Dikkat panelin toplam çıkış akımı 1,4A'ı geçmemelidir!)
Siren Sigortası	2 adet 500mA (F5-F6)
Siren Hat Sonu Direnci	4K7 ohm, %5, 1/4W
Genel Hata Rölesi	1 adet NK/NA kuru kontak, 30V, 2A
Yangın Rölesi	1 adet NK/NA kuru kontak, 30V, 2A
Yardımcı Çıkış (AUX)	1 adet 24Vdc/450mA (Dikkat panelin toplam çıkış akımı 1,4A'ı geçmemelidir!)
AUX Sigortası	1 adet 500mA (F3)
Çıkışlar İçin Kablo Tipi	2 x 1,5mm ² J-Y(St)Y...Lg (Tavsiye edilen)
Bölge Bilgisi	
Bölge Sayısı	4 veya 8
Dedektör Sayısı	Bölge başına 32 adet (TFD serisi)
Çıkış	24Vdc/450mA (Dikkat panelin toplam çıkış akımı 1,4A'ı geçmemelidir!)
Çıkış Sigortası	1 adet 500mA (F4)
Kablo Direnci	40 ohm (en fazla)
Kablo Uzunluğu	1,5 km 1,5mm ² kesit (en fazla)
Hat Sonu Direnci	4K7 ohm, %5, 1/4W
Bölge İçin Kablo Tipi	2 x 1,5mm ² J-Y(St)Y...Lg (Tavsiye edilen)
Çevresel Koşullar	
Sıcaklık	-10°C ~ 55°C (14°F ~ 131°F)
Nem	95% RH (en fazla)
IP Sınıfı	IP30
Mekanik	
Renk	RAL9006(Açık Gri)
Ölçüler (H x W x D)	340 x 300 x 100 mm
Ağırlık	4,4kg (Aküsüz)

- Cihaz özellikleri uyarı olmaksızın değiştirilebilir.
- Cihazda tavsiye edilen akü **Yuasa NP7-12**'dir.
- **Bölgelere ve çıkışlara verilebilecek en fazla akım 1,4A'dir.**

4 KP-40 / KP-80 Konvansiyonel Sistem

KP-X0 serisi konvansiyonel sistemler bölge başına 32 detektör veya yangın alarm butonu bağlanabildiği, 4 ya da 8 bölge olmak üzere tasarlanan yangın algılama sistemleridir. Sistem ayrıca 2 adet izlenebilir siren çıkışı, 1 adet kuru kontak hata rölesi, 1 adet kuru kontak alarm rölesi ve 1 adet 24V AUX çıkış özelliklerine sahiptir.

Paneller "EN54-2 & 4, Yangın algılama ve yangın alarm sistemleri – Kontrol ve gösterge tertibatı" standartlarını sağlamaktadır. Ek olarak EN54-2'nin aşağıdaki şartlı seçeneklerini sağlamaktadır:

- EN54-2 Madde 7.8. Bir bölgeden alınan yangın alarm sinyallerinin, yangın alarm cihazlarına iletimi,
- EN54-2 Madde 10. Bölge yangın testi için otomatik sıfırlamaya imkân tanıyan deney durumu,

Paneller 2 amper dahili güç kaynağı ile beslenmektedir. Akülerin yerleşimi için panellerde "Şekil 5 Akü Bağlantısı" şeklinde gösterildiği gibi alan ayrılmıştır. EN54-4 uyumlu olan güç katı akıllı ve sıcaklık kompanzasyonlu akü şarj sistemine sahiptir.

Erişim seviyesi 1 ve 2 arasındaki geçiş panelin ön tarafında bulunan anahtar ile sağlanmaktadır. Erişim seviyesi 3 için panelin ön kapağının sökülmesi gerekmektedir. Erişim seviyesi 4, üreticinin sağladığı özel bir aparatla sağlanmaktadır.

Sistemi kontrol etmek için 6 adet buton bulunmaktadır. Bunlardan 3 tanesi, "Alarm Aç/Kapa", "Sessiz" ve "Reset", kullanıcıyı yönlendirmesi için daha büyük ve renkli tasarlanmıştır.

Ana beslemenin kaybından sonra sistemin aküden ne kadar süre beslenebileceğinin hesabı için, panelin yüksüz ve alarm durumundaki akım tüketimleri tabloda verilmiştir.

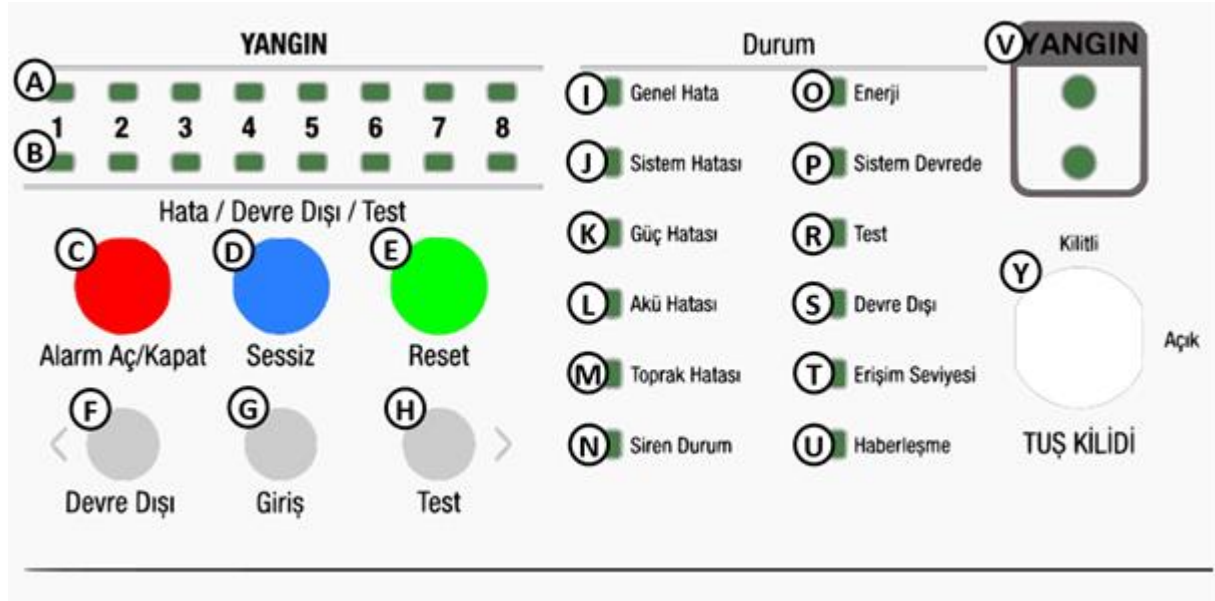
Model	Sükunet Durum	Alarm Durumu
KP-40	75 mA	140 mA
KP-80	115 mA	180 mA

4.1 Panel Özellikleri

- 4 veya 8 adet hat sonu dirençleri ile yanlış bağlantılara karşı denetlemeli bölge,
- Bölge başına 32 detektör veya yangın alarm butonu bağlayabilme,
- Bölgelerin "Yangın ve Hata/Devre Dışı/Test" ledleri,
- Genel hata, sistem hatası, güç kaynağı, akü hatası, toprak hatası, siren durum, enerji, sistem devrede, test, devre dışı, erişim seviyesi, haberleşme, genel alarm ledleri,
- İstenilen bölgeler devre dışı edilebilir, panel üzerinde ayrı devre dışı ledi ile devre dışı edilen bölgeleri görebilme.
- Kolay uygulanabilir bölge testi,
- Akü ömrünü uzatan akıllı şarj sistemi, ana besleme yok iken, akü'den beslenirken akü gerilimi 20,5 VDC'nin altına indiğinde aküleri korumak ve yanlış alarm sebebiyet vermemek için cihaz kendini otomatik olarak kapatır
- 2 adet hat sonu dirençleri ile yanlış bağlantılara karşı denetlemeli siren çıkışı,
- 1 adet NC/NO yangın rölesi (Buton alarmı, dedektör alarmı vs)
- 1 adet NC/NO hata rölesi (Enerji hatası, bölge hatası, akü hatası vs)
- 1 adet Aux 24VDC 500 mA otomatik sigortalı çıkış
- Müdahale yetki seviyesini belirleyen anahtarlı sistem
- Kolay anlaşılır ön panel,
- Anahtarlama güç kaynağı (27,75 Vdc SMPS 2A otomatik sigortalı)
- Metal kutu
- 2 adet 12V 7Ah akü ile kullanılır. Cihazda tavsiye edilen akü **Yuasa NP7-12** dir

4.2 Panel Kullanıcı Arayüzü

Bu başlık panel üzerindeki göstergeleri ve butonları açıklar.



Şekil 1 Kontrol Paneli Kullanıcı Arayüzü

Şekil 1 Kontrol Paneli Kullanıcı Arayüzün' de gösterilen C, D ve E butonları ana butonlar olup, sadece tek bir işleve sahiptir. Kullanıcı kolaylığı olması amacıyla diğer butonlardan büyük ve renkli olarak tasarlanmıştır. Bu butonların görevleri Tablo-1'de tanımlanmıştır.

Tablo 1 Ana Buton İşlevleri

Etiket	Görev	
[C]	ALARM AÇ/KAPA	Seviye-2 ve Seviye-3'de kullanılabilir. Tahliye işlemini başlatır, sirenleri aktif yapar. Alarm durumunda sirenleri susturur veya susturulmuş sirenleri yeniden çaldırır.
[D]	SESSİZ	Hata durumunda ya da alarm durumunda Buzzer'ı susturur.
[E]	RESET	Seviye-2 ve Seviye-3'de kullanılabilir. Alarm veya hata durumunda olan paneli normal çalışma durumuna döndürmek için kullanılır.

Şekil 1 Kontrol Paneli Kullanıcı Arayüzün'de gösterilen F, G ve H butonları birden fazla işleve sahiptir. Bu işlevler erişim seviyesine ve butonun basım miktarına göre değişmektedir.

Tablo-2'de butonların işlevleri tanımlanmıştır.

Uzun basım: 3 saniyeden fazla tuşa basılı tutma

Kısa basım: 3 saniyeden az bir sürede tuşa basıp çekme

Tablo 2 Yardımcı Buton İşlevleri

Etiket	Görev		
		Kısa Basım	Uzun Basım
[F]	DEVRE DIŞI (<)	Seviye-2'de test ya da devre dışı seçme işlemi aktifken, işlem yapılan bölgeyi değiştirmek için kullanılır. Seviye-1 ve test ya da devre dışı seçme işlemi kapalıyken, 3 saniye boyunca devre dışı olan bölgeleri gösterir.	Seviye-2'de devre dışı işlemin açma ve kapama için kullanılır. Bu durumda bölgelerin veya sirenin hata durumları gösterilmez. Sadece devre dışı olan bölgeler gösterilir.
[G]	GİRİŞ	Devre dışı veya test işlemleri yapılırken seçili bölgeye/sirene devre dışı veya test işleminin yapılması onaylanır ya da onayı kaldırılır.	Seviye-1'de hata durumlarının ayrıntılarını göstermek için kullanılır.
[H]	TEST (>)	Seviye-1'de buzzer ve ledleri test etmek için kullanılır. Seviye-2'de Devre dışı işlemi aktifken işlem yapılan bölge veya sireni değiştirmek için kullanılır. Ayrıca test ve devre dışı işlemi kapalıyken 3 saniye boyunca test olan bölgeleri ve sireni göstermek için kullanılır.	Seviye-1'de test altındaki bölge ve sirenleri 3 saniye boyunca göstermek için kullanılır. Seviye-2'de test işleminin açma ve kapama için kullanılır. Bu durumda test altında olan bölge ve sirenleri gösterir.

Seviye 1 ve 2 kontrolü üretici firmanın sağladığı özel bir anahtar ile yapılmaktadır. Seviye 2'de anahtarı yerinden çıkarmak mümkün değildir.

Tablo 3 Seviye-2 Anahtarı

Etiket	Görev	
	[Y]	SEVİYE-2

Panel hata ve alarm durumları led göstergeler ile sağlanmıştır. Sesli uyarı sağlamak amacıyla dâhili buzzer bulunmaktadır. Herhangi bir seviye geçişine ihtiyaç duyulmaksızın, ledler ve buzzer test edilebilmektedir.

Tablo 4 Led Göstergeler

Etiket	Led İsmi	Sabit Led	Yanıp Sönen Led	Renk
[V]	YANGIN	YOK	Panelin alarm durumunda olduğunu gösterir (250 ms)	Kırmızı
[I]	Genel Hata	Sistem hatası olduğunu gösterir	Sistemde herhangi bir hata olduğunu gösterir	Sarı
[J]	Sistem Hatası	Sistem hatası olduğunu gösterir	YOK	Sarı
[K]	Güç Hatası	YOK	Güç kaynağında veya şarj devresinde herhangi bir hata olduğunu gösterir	Sarı
[L]	Akü Hatası	YOK	Aküde herhangi bir hata olduğunu gösterir	Sarı
[M]	Toprak Hatası	YOK	Toprak bağlantısında herhangi bir hata olduğunu gösterir	Sarı
[N]	Siren Durum	Sirenin devre dışı durumunda olduğunu gösterir	Sirende herhangi bir hata olduğunu gösterir	Sarı
[O]	Enerji	Sistem herhangi bir kaynaktan beslendiğini gösterir	YOK	Yeşil
[P]	Sistem Devrede	Sistemin tam çalışmasını etkileyecek bir sorun olmadığını gösterir	YOK	Yeşil
[R]	Test	Bir veya daha fazla bölgenin test durumunda olduğunu gösterir	YOK	Sarı
[S]	Devre Dışı	Bölgelerin ya da sirenin devre dışı olduğunu gösterir	YOK	Sarı
[T]	Erişim Seviyesi	Seviye 3 aktif	Seviye 2 aktif	Sarı
[U]	Haberleşme	YOK	Sistemin bilgisayar ile haberleştiğini gösterir.-	Sarı
[A]	Bölge Yangın	YOK	Bölgenin yangın durumunda olduğunu gösterir	Kırmızı
[B]	Bölge Hata/Devre Dışı/Test	Bölgenin devre dışı ya da test durumunda olduğunu gösterir	Bölgede bir hata olduğunu gösterir	Sarı

5 Kurulum

Bu bölüm KP-X0 serisi panellerin mekanik ve elektriksel bağlantı yöntemlerini anlatmaktadır.

Dikkat: Bu kılavuzun tamamını okumadan montaja başlamayınız!

5.1 Tavsiye Edilen Kablolar

Kablo tesisatları ve tüm elektriksel bağlantılarda "Tablo 5 Tavsiye Edilen Kablo Özellikleri" ile belirtilen özellikteki kabloların kullanılması tavsiye edilmektedir.

Tablo 5 Tavsiye Edilen Kablo Özellikleri

Kablo	Kablo Özelliği	En Fazla
Besleme	3 x 1,5mm ²	N/A
Bölge Hatları	1x2x0,8+0,8JY(st)Y 1x2x1,5+1,5J-Y(st)Y	0 – 500 metre 500 – 1500 metre
Siren Hatları	1x2x0,8+0,8JY(st)Y 1x2x1,5+1,5J-Y(st)Y	0 – 500 metre 500 – 1500 metre

5.2 Montaj

Montaj için kullanıcının kolayca ulaşabileceği, panelin sarsıntı ve titreşime maruz kalmayacağı, temiz ve kuru bir bölge seçilmelidir. Panel, göstergeler göz hizasında kalacak şekilde düz bir yüzeye yerleştirilmeli, başka bir kabinin içine ya da yüksek ısı kaynaklarına yakın bir yere yerleştirilmemelidir. Montaj kolaylığı açısından üstten ve arkadan kablo girişleri mevcuttur.

- 1 Cihazla birlikte verilen alyan ile "9.1 Ek-Mekanik / Şekil 2 Panel Ön Kapak Vidaları"nda gösterilen A1 vidalarını açınız
- 2 "9.1 Ek-Mekanik / Şekil 3 Montaj Vida Delikleri"nda gösterilen A2 vida deliklerinden paneli master olarak kullanarak duvara işaret koyunuz.
- 3 Duvarda işaretli delikleri delerek en az 4mm'lik dübel ve vidalar ile sabitleme işlemini tamamlayınız.
- 4 Daha sonra batarya ve kablo bağlantı işlemlerine geçiniz.

5.3 Besleme Girişi

Panel ana besleme girişi 195~250 VAC 50 Hz şebeke gerilimine bağlanmalı ve topraklama bağlantısı mutlaka uygulanmalıdır. Topraklama direncinin 10 ohm'dan küçük olmasına dikkat edilmelidir. Panelin ana besleme giriş sigortası 2A'lik olmalıdır. Ayrıca panel besleme kablosu 3x1,5 NYM veya 3x1,5 NYA tipinde olmalıdır. Elektrik bağlantısı "9.1 Ek-Mekanik / Şekil 4 Elektrik Bağlantıları"nda gösterildiği gibi etikete uygun şekilde yapılmalıdır.

UYARI !
Sistemde enerji varken kesinlikle hiçbir bağlantıyı sökmeyiniz, bağlamayınız.

UYARI !
Bu cihaz uygun topraklama yapılmadan kesinlikle kullanılmamalıdır.

5.4 Akü Bağlantısı

Panel 2 adet 12V 7Ah sızdırmaz tip kurşun asitli akü ile beslenir ve en az bu özellikteki aküler kullanılmalıdır. Akü montajı "9.1 Ek-Mekanik / Şekil 5 Akü Bağlantısı"nda gösterildiği gibi akü başları birbirine bakacak şekilde yerleştirilmeli ve B1 ile gösterilen akü tutamakları ile oynamayacak şekilde vida yerlerinden sabitlenmelidir.

Akü bağlantısı için "9.1 Ek-Mekanik / Şekil 5 Akü Bağlantısı"nda B3 ve B4 ile gösterilen uçlar panelle birlikte verilen akü jumper kablosu ile birbirine bağlanır. Daha sonra B2 ve B3 ile gösterilen uçlar akü besleme kablosu ile akü besleme soketine bağlanır.

Sistem öncelikli besleme kaynağı olarak ana beslemeyi kullanmaktadır. Akıllı şarj devresi aküleri her zaman tam kapasitede tutacak şekilde tasarlanmıştır.

Ana beslemenin kesilmesi durumunda, akıllı şarj devresi, akülerin kullanım ömrünü uzatmak için akü gerilimi 20,5V'un altına indiğinde, akü bağlantılarını otomatik olarak açacak ve sistemi kapatacaktır. Ana beslemenin geri gelmesi durumunda, otomatik olarak aküler şarj konumuna geri getirilecektir.

5.5 Akü Şarj Gerilimi Kontrolü

Akü şarj gerilimi fabrika çıkışında 20°C'de 27,6Vdc olacak şekilde ayarlanmıştır. Bu sebeple akü şarj geriliminin tekrardan ayarlanmasına gerek yoktur. Fakat akü şarjı ile ilgili problem oluştuğunda aşağıdaki adımlar uygulanmalıdır:

- 1 Akü bağlantısı kesilip panelin "Akü Yok" hatasını vermesinin ardından, panelin akü konektöründe herhangi bir gerilim görülmemelidir.
- 2 Panelin ön kapağı açılıp cihaz erişim seviyesi-3'e getirilmelidir. Bu seviyede akıllı şarj sisteminin sıcaklık kompanzasyonu devre dışı bırakılır.
- 3 Ana beslemenin çıkış gerilimi kontrol edilmelidir. Bu durumda çıkış gerilimi 27,75 ±50mV olmalıdır. Eğer çıkış gerilimi bu seviyede değil ise, güç kaynağının yanında bulunan ayar potansiyometresi ile çıkış gerilimi bu seviyeye getirilmelidir.
- 4 Güç kaynağı çıkış gerilimi ayarlama işlemi bittikten sonra panel tekrar erişim seviyesi-1'e getirilmelidir.
- 5 Boş bir akü(~22V) panele tekrar bağlandığında, akü uçları arasındaki gerilimin hızla yükseldiği görülmelidir. Eğer olmuyorsa akü veya panelde herhangi bir problem oluşmuştur.

5.6 Giriş ve Çıkışlar

Röle çıkışları: Panelde 2 adet 30 V DC'de 2 A'lık akıma dayanabilen kuru kontak röle çıkışları vardır. Bu kuru kontak röleler; yangın rölesi (normalde enerjisiz) ve hata rölesidir (normalde enerjili).

Önemli Not: Yangın alarm panelinin röleleri sinyal röleleridir. Bu röleler kumanda rölesi olarak bir cihazı çalıştıracaksa araya kontaktör konulmalıdır. Röle çıkışları yüksek akım çeken bir uygulamada kullanılırken kontaktör kullanılmaması sonucu panel zarar görebilir, bu durum garanti kapsamı dışındadır.

Siren Çıkışları: Panelde 2 adet 24 V DC 500 mA'lık otomatik geri dönüşlü sigorta korumalı siren çıkışı vardır. Bu çıkıştan fazla akım çekilmesi panelin hata vermesine neden olur. Bu çıkış hat sonu direnci ile kısa devre ve açık devre hatalarına karşı izlenmektedir. Siren besleme hattının kablosu 2x1.5 mm²'lik kablo olmalıdır. Bağlantılar "9.2 Ek-Elektriksel / Şekil 6 Siren Bağlantısı"nda gösterilmektedir.

Alarm Rölesi: Algılama bölgelerinden gelen yangın alarmı durumunda veya panel ön yüzündeki "Alarm Aç/Kapa" butonuna basıldığında kontak değiştirerek aktif olur ve bir başka sistemi kumanda etmek amacıyla kullanılır. Aktif haldeki rölenin eski konumuna dönebilmesi için yangın durumunun ortadan kalkması ve panel üzerindeki "Reset" butonuna basılması gerekmektedir.

Hata Rölesi: Sistemden gelen hata uyarısı durumunda ve panelin enerjisiz kalması durumunda kontak değiştirerek aktif olur. Hata rölesi, hata durumunun ortadan kalkmasıyla otomatik olarak eski konumuna döner.

AUX Çıkışı (Harici Besleme Çıkışı) : Panelde 1 adet 24VDC 500mA'lık otomatik sigorta korumalı harici besleme çıkışı vardır. Elektrik kesintisi gibi durumlarda harici besleme çıkışı, akü kesme gerilimine ulaşıncaya kadar beslenir.

5.7 Bölge Hatları

KP-40 / KP-80 Multitek konvansiyonel paneller 4 veya 8 bölgeli olmak üzere 2 seçenek altında incelenebilirler. Algılama devreleri dedektör ve butonların beslemesini (24 V DC) ve aynı zamanda yangın alarmı, kısa devre ve hat kopuk gibi sinyallerin panele iletilmesini sağlar. Bir bölge hattına en fazla 32 adet dedektör ve alarm butonu bağlanabilir. 0 – 500 metre arası bağlantı mesafesi için 1x2x0,8+0,8JY(st)Y kodlu kablo, 500 – 1500 metre arası bağlantı mesafesi için ise 1x2x1,5+1,5J-Y(st)Y kodlu kablo kullanılmalıdır.

Bölge hattı ile dedektör ve alarm butonu bağlantı şekli "9.2 Ek-Elektriksel / Şekil 7 Bölge Bağlantısı"nda gösterilmektedir. Kullanılmayan bölgeler panel üzerinden devre dışı bırakılmalı ya da sonlandırma direnci ile sonlandırılmalıdır. Bölgeye herhangi bir bağlantı yapılmadığı takdirde panel "Bölge Açık Devre" hatası verecektir.

Bölge kabloları saha ortamında girişim yapabilecek yüksek gerilim kablolarından ve güçlü manyetik alanlardan uzak tutulmalıdır. Sinyal kablolarının topraklanması panel içerisindeki toprak barasından "Şekil 8 Bölge Toprak Bağlantısı"nda gösterildiği gibi kesinlikle yapılmalıdır.

6 Kullanıcı Seviyeleri

Panelin bazı özellikleri kullanıcı seviyeleri ile kısıtlanmıştır ve panelde 4 adet kullanıcı seviyesi bulunmaktadır.

6.1 Seviye 1

Seviye 1 en basit özelliklere sahip ön tanımlı kullanıcı seviyesi olarak tanımlanmıştır. Tuş kilidi, kapalı durumda olduğu zaman (anahtar dik pozisyonda) Seviye 1'e geçiş yapılır. Seviye 1 kullanıcısının yetkileri aşağıdaki listede gösterilmektedir.

- Göstergeler ve Buzzer Testi,
- Buzzer sessize alma,
- Devre dışı olmuş bölge veya sirenleri görüntüleme,
- Test altındaki bölgeleri görüntüleme,
- Ayrıntılı hata görüntüleme,

6.2 Seviye 2

Seviye 2, sistem kontrol yetkisinin verildiği sorumlu kişinin panelin yanında verilen anahtar yardımıyla geçiş yapabileceği seviyedir. Tuş kilidi açık durumda (anahtar yatay pozisyonda) Seviye 2'ye geçiş yapılır. Seviye 2 kullanıcısının yetkileri aşağıdaki listede gösterilmektedir.

- Seviye-1 yetkileri,
- Bölgeler/Sirenler devre dışı bırakma ve devreye alma işlevi,
- Bölge testi,
- Tahliye durumu oluşturma,
- Alarm durumunda sirenleri susturma veya tekrar devreye alma,
- Alarm veya hata durumlarını sıfırlama (Reset),

Seviye-2'den çıkış yapmak için anahtarı dik pozisyona getiriniz, ardından anahtarı çıkarınız.

6.3 Seviye 3

Sistemin tüm yetkileri ve tüm işlevsellikleri bu seviyede yapılabilmektedir. Bu seviyenin kullanıcıları, sistemin kurulumu ve bakımı için eğitim almış yetkili kişilerdir. Seviye-3'e geçiş yapabilmek için öncelikle panelin ön kapağı sökülmesi ve "9.3 Ek-Seviye / Şekil 9 Seviye-3" şeklinde gösterilen "Erişim Seviyesi-3 Aktifleştirme Anahtarı" "ON" pozisyonuna getirilmelidir.

Seviye-3 kullanıcısının yetkileri aşağıdaki listede gösterilmektedir.

Seviye-3'den çıkış yapmak için anahtarı tekrar eski konumuna getiriniz.

- Seviye-2 yetkileri,
- Sirenlerin her yeni yangın durumu için tekrar aktifleştirilme seçeneği,
- Bilgisayar bağlantısı(panel verilerini izlemek için),
- Donanımsal Sıfırlama (Hard Reset),

6.4 Seviye 4

Seviye-4'e geçiş üreticinin sağladığı özel bir aparatla yapılabilmektedir. Bu seviyede kullanıcı programın bulunduğu hafızayı ve sahaya ait çalışma verilerini değiştirebilmektedir.

7 Panelin Kullanılması

Bu bölümde panelin kullanılması ile ilgili bilgiler verilmiştir.

7.1 Devre Dışı Modu

Devre dışı modu kullanılmayan bir bölgeyi veya sireni sistemden izole etmek amacıyla kullanılır.

Devre dışı modu ayarları erişim seviyesi-2,3 ve 4'te yapılabilmektedir.

Bir bölgeyi veya sireni devre dışı yapmak için, "Devre Dışı" butonuna uzun basılır. Panel 3 s sonunda devre dışı ayarlama işlemi açar. "Devre Dışı" ledi ve "Bölge-1 Hata/Devre Dışı/Test" ledi yanıp sönmeye başlar. Bu panelin devre dışı işlemi başlattığını ve Bölge-1'in seçim modunda olduğunu gösterir.

"Devre Dışı (<)" veya "Test (>)" tuşlarına basarak seçim yapılmak istenen bölge veya siren değiştirilir. Devre dışı yapılmak istenen bölgeye ya da sirene gelindiğinde, "Giriş" tuşuna bir kere basıldığında seçili bölge hızlı yanıp sönmeye başlayacaktır. Tekrar "Giriş" tuşuna basıldığında seçili bölge yavaş yanıp sönmeye başlayacaktır. Seçili bölgenin ledinin hızlı yanıp sönmesi bölgenin devre dışı bırakıldığını, yavaş yanıp sönmesi ise bölgenin aktif olduğunu göstermektedir.

İstenilen bölgeler veya sirenler devre dışı bırakıldıktan sonra "Devre Dışı" tuşuna tekrar uzun basılır ve devre dışı işlemi kapatılır. Eğer herhangi bir bölge veya siren devre dışı bırakılmışsa "Devre Dışı" ledi sürekli yanmaya başlar. Eğer yoksa "Devre Dışı" ledi söner.

Herhangi bir karışıklığa sebep olmaması için devre dışı işlemi açıldığı zaman bölgelerde ve sirende meydana gelmiş hata ve test durumları gösterilmez. Sadece devre dışı durumu gösterilir.

Kullanıcının test ve devre dışı durumunu birbirinden ayırabilmesi için erişim seviyesi-1'de "Devre Dışı" tuşuna uzun basıldığında, panel 3 s boyunca sadece devre dışı yapılmış bölgeleri gösterir.

7.2 Test Modu

Test modu yangın algılama sisteminin testinin tek kişi tarafından yapılabilmesi için kullanılır. Test moduna alınmış bir bölgedeki detektörlerden veya yangın alarm butonlarından yangın sinyali alındığında, panel yangın durumuna geçer. Eğer sirenler test modunda seçilmiş ise panel siren çıkışlarını da aktifleştirir ve 10 s sonra kendine otomatik reset atar.

Test modu ayarları erişim seviyesi-2,3 ve 4'te yapılabilmektedir.

Bir bölgeyi veya sireni test etmek için, "Test" tuşuna uzun basılır. Panel 3 s sonunda test işlemi açar. "Test" ledi ve "Bölge-1 Hata/Devre Dışı/Test" ledi yanıp sönmeye başlar. Bu panelin test ayarlama işlemi başlattığını ve Bölge-1'in seçim modunda olduğunu gösterir.

"Devre Dışı (<)" veya "Test (>)" tuşlarına basarak seçim yapılmak istenen bölge veya siren değiştirilir. Test yapılmak istenen bölgeye ya da sirene gelindiğinde, "Giriş" tuşuna bir kere basıldığında seçili bölge hızlı yanıp sönmeye başlayacaktır. Tekrar "Giriş" tuşuna basıldığında seçili bölge yavaş yanıp sönmeye başlayacaktır. Seçili bölgenin ledinin hızlı yanıp sönmesi bölgenin test durumunda olduğunu, yavaş yanıp sönmesi ise bölgenin test durumunda olmadığını olduğunu göstermektedir.

Bölge testi yapılırken sirenlerinde aktif olması isteniyorsa, test yapılan bölge ile beraber sirenleri de seçmek gereklidir.

İstenilen bölgeler veya sirenler test moduna alındıktan sonra "Test" tuşuna tekrar uzun basılır ve test modu ayarlama işlemi kapatılır. Eğer herhangi bir bölge veya siren test moduna alınmışsa "Test" ledi sürekli yanmaya başlar. Eğer yoksa "Test" ledi söner.

Herhangi bir karışıklığa sebep olmaması için test işlemi açıldığı zaman bölgelerde ve sirende meydana gelmiş hata ve devre dışı durumları gösterilmez. Sadece test durumu gösterilir.

Kullanıcının test ve devre dışı durumunu birbirinden ayırabilmesi için erişim seviyesi-1'de "Test" tuşuna uzun basıldığında, panel 3 s boyunca sadece test durumunda olan bölgeleri gösterir.

Test yapılan bölgeden 1 saat boyunca herhangi bir alarm gelmezse panel test yapılan bölgeyi otomatik olarak test modundan çıkarır.

7.3 Siren Tekrar Çalma Seçeneği

Fabrika ayarı olarak, panel ilk yangın durumuna girdiğinde ve sirenler "Alarm Aç/Kapa" tuşuyla susturulduğunda, herhangi yeni bir bölgeden alarm algılandığında, sirenler otomatik olarak tekrar aktifleştirilecektir.

Bu durumu değiştirmek isteğe bağlıdır. Eğer değiştirilirse, sirenler "Alarm Aç/Kapa" tuşuyla susturulduktan sonra algılanan her yeni alarm için tekrar aktifleştirilmeyecektir.

Bu ayarı yapmak için;

- 1 Erişim seviyesi-3'e girin.
- 2 "9.3 Ek-Seviye / Şekil 9 Seviye-3" şeklinde gösterilen "Siren Tekrar Çalma Seçeneği Anahtarı"nı "ON" pozisyonuna getiriniz.
- 3 Erişim seviyesini tekrar 1'e getiriniz.

7.4 Sistem Hatası

KP-40 / KP-80 Multitek konvansiyonel paneller mikrodenetleyici tabanlı sistemlerdir. EN54-2 Madde 13.3 gereği mikrodenetleyici tamamen bağımsız başka bir sistem tarafından kontrol edilmektedir. Mikrodenetleyicinin herhangi bir sebepten dolayı program akışını yürütemediği durumda, panel otomatik olarak kendini güvenli duruma alır. Bu durumda aşağıdakiler gerçekleştirilir:

- 1 Genel Hata ve Sistem Hatası Ledi daimi olarak yanar. Sistem devrede ledi söner.
- 2 Buzzer daimi olarak çalar. "Sessiz" tuşu kullanılarak buzzer susturulabilir.
- 3 Yanlış bir algılamaya sebep vermemek için bölgelerin ve sirenlerin enerjisi kesilir.
- 4 Hata rölesi aktifleştirilir.

UYARI!
Sistem hatası durumunda yetkili servisinizle veya satıcınızla irtibat kurunuz.

7.5 Hata Tanı

Herhangi bir hata durumunda "Genel Hata" ledi ve ilgili hata ledi yanıp sönecektir. Hata olarak algılanan durumlar Tablo 6'da verilmiştir.

Tablo 6 Tanınan Hatalar

Led İsmi	Oluşabilecek Hatalar
Genel Hata	Herhangi bir hata
Sistem Hatası	Mikrodenetleyici herhangi bir sebepten dolayı çalışmıyor ise Sistem gerilimi 12V altına inmiş ise
Güç Hatası	Ana besleme kaynağının yok ise Akü şarj devresi hatalı ise
Akü Hatası	Akü yok ise Akü boş ise Akü iç direnci 1,5ohm'dan yüksek ise
Toprak Hatası	Toprak gerilimi yüksek ise Toprak gerilimi düşük ise
Siren Durum	Siren açık devre ise Siren kısa devre ise
Bölge Hata/Devre Dışı/Test	Bölge açık devre ise Bölge kısa devre ise

Kurulumlarda meydana gelebilecek bölgelerin kısa devre veya açık devre hataları, kurulum yapan kişiye kolaylık olması açısından panel tarafından daha detaylı gösterilebilmektedir.

"Giriş" tuşuna kısa basıldığında, panel 3 saniye boyunca bölgelere ait hataları daha detaylı bir şekilde gösterir. Bu 3 saniye boyunca, bölge hata ledi sabit yanıyorsa bölge kısa devre, yanıp sönüyorsa bölge açık devre demektir.

8 Bakım

Multitek KP-40 / KP-80 yangın alarm sistemlerinin bakım ve onarımları talimatlara uygun bir şekilde yetkili kişilerce yapılmalıdır.

8.1 Bakım Onarım veya Servis Gerektiren Durumlar

Herhangi bir arıza durumunda veya aşağıdaki durumlarda yetkili servisinizle veya satıcınızla irtibat kurunuz.

- Güç kablosu veya fişi zarar gördüğünde,
- Cihazın içine herhangi bir sıvı aktığında veya nesne düştüğünde,
- Suya veya yağmura maruz kaldığında,
- Cihaz düşürüldüyse ya da muhafaza zarar gördüyse
- Cihazda fark edilebilecek seviyede performans değişikliği varsa,
- Cihaz, kullanma kılavuzunda belirtilen işletme talimatlarına göre normal çalışmıyorsa hatalı yapılan işlemler başka arızalara neden olabileceğinden dolayı servis çağırınız

UYARI!

Cihazı kendi başınıza tamir etmeye çalışmayınız. Cihazın kapağını açmanız durumunda elektrik şokuna maruz kalabilirsiniz. Herhangi bir arıza durumunda satıcınız veya yetkili servisinizle irtibat kurunuz. Cihaza teknik müdahale mutlaka kalifiye yetkili servis personeli tarafından yapılmalıdır. Cihaz kuru bir bezle temizlenmelidir. Herhangi bir kimyasal madde kullanılmamalıdır.

8.2 Rutin Kontroller

8.2.1 Günlük

Yetkili kişi günlük olarak paneli kontrol etmeli ve herhangi bir hata durumu olmadığını görmelidir. Panelde bulunan yeşil "Enerji" ve "Sistem Devrede" ledleri yanmalıdır.

8.2.2 Haftalık

Yangın alarm sistemleri haftalık olarak test edilmelidir.

Her hafta, normal çalışır durumda olan bir alarm butonu aktifleştirilmeli ve panelin yangın algılama ve uyarı sisteminde herhangi bir problem varsa not edilmelidir.

Testler haftanın aynı günlerinde yapılmalı ve her test için farklı bir alarm butonu kullanılmalıdır. Testlerin sonuçları kayıt altına alınmalıdır.

Test bittikten sonra aktifleştirilen alarm butonu eski haline getirilmelidir.

Önemli Not: Yangın alarm sisteminin testinden önce, yardımcı çıkışlar sistemden izole edilmelidir.

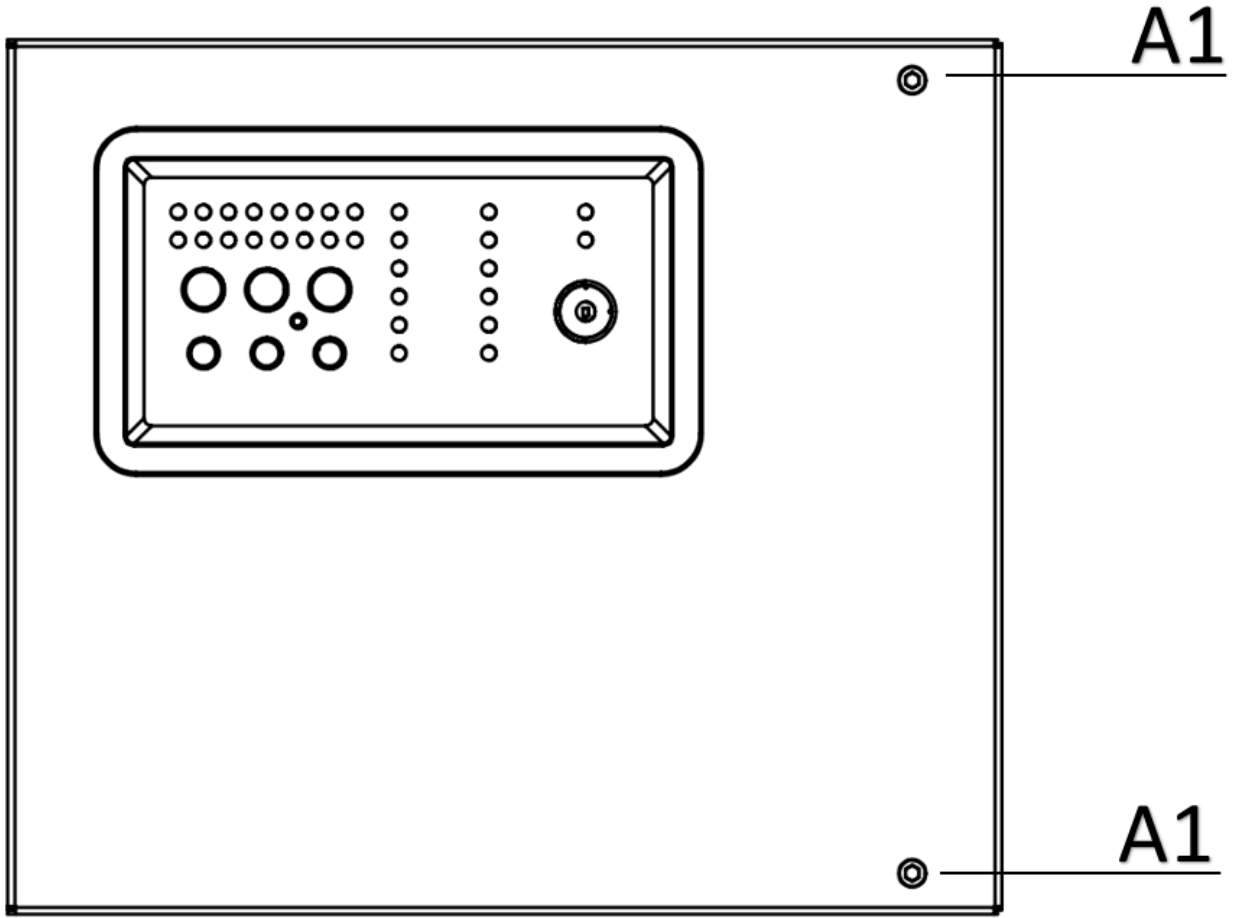
8.2.3 4 Yıllık

KP-X0 serisi konvansiyonel yangın algılama panelleri, ana beslemenin kesilme durumuna karşı bir yedek besleme kaynağı olarak 2 adet kuru tip sızdırmaz akü içermektedir. Bu akülerin ortalama ömrü 4 yıldır. Aküler bu sürenin sonunda yenilenmelidir.

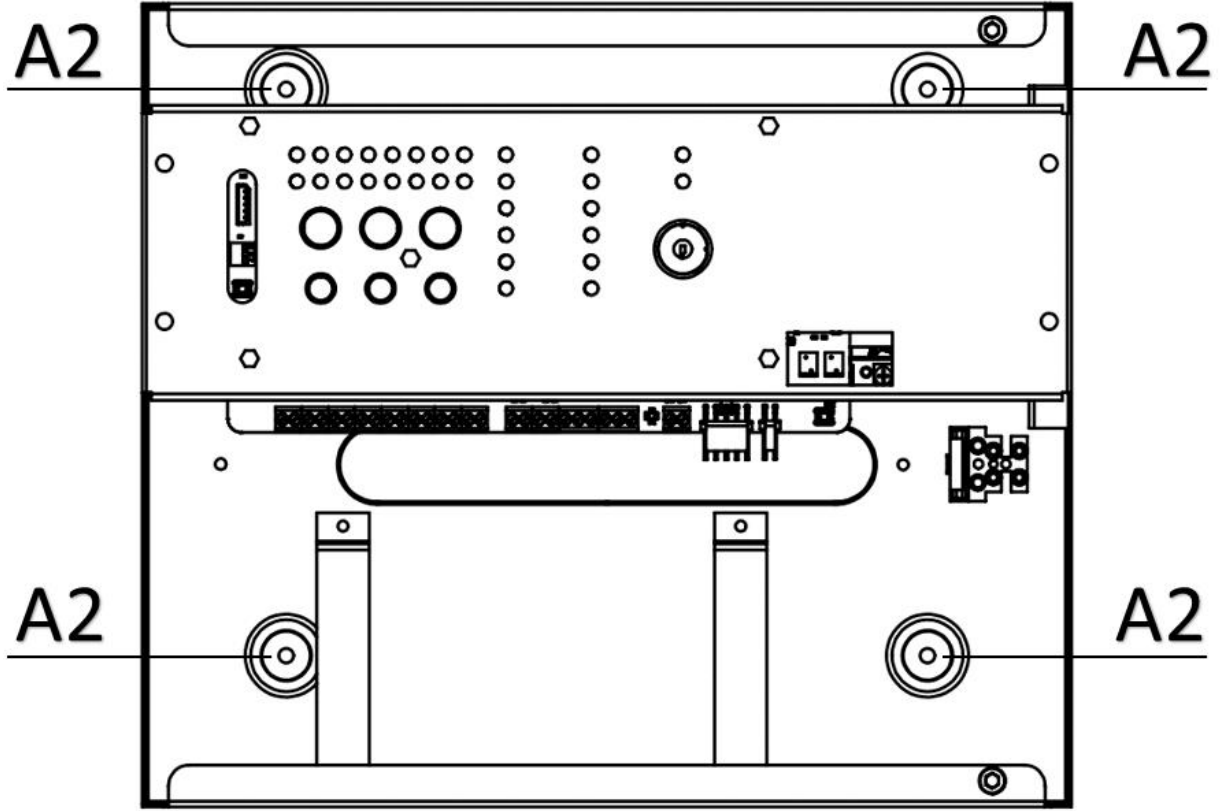
9 Ekler

Ekler bölümü Mekanik, Elektriksel, Seviye ve Bakım Tablosu olmak üzere 4 kategoriye ayrılmıştır.

9.1 Ek-Mekanik

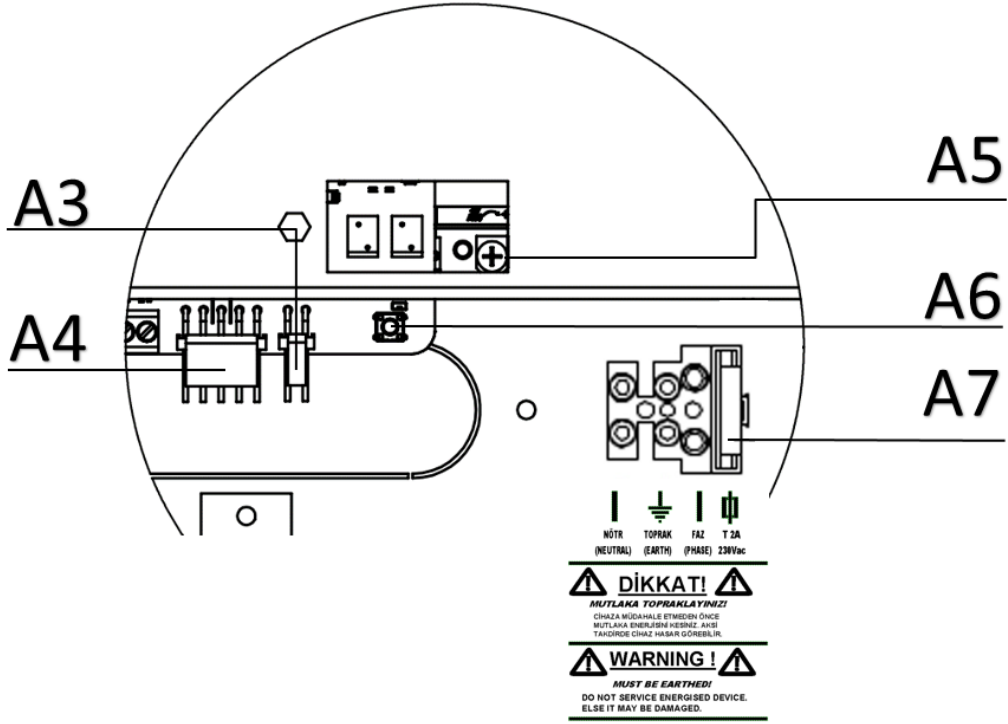


Şekil 2 Panel Ön Kapak Vidaları



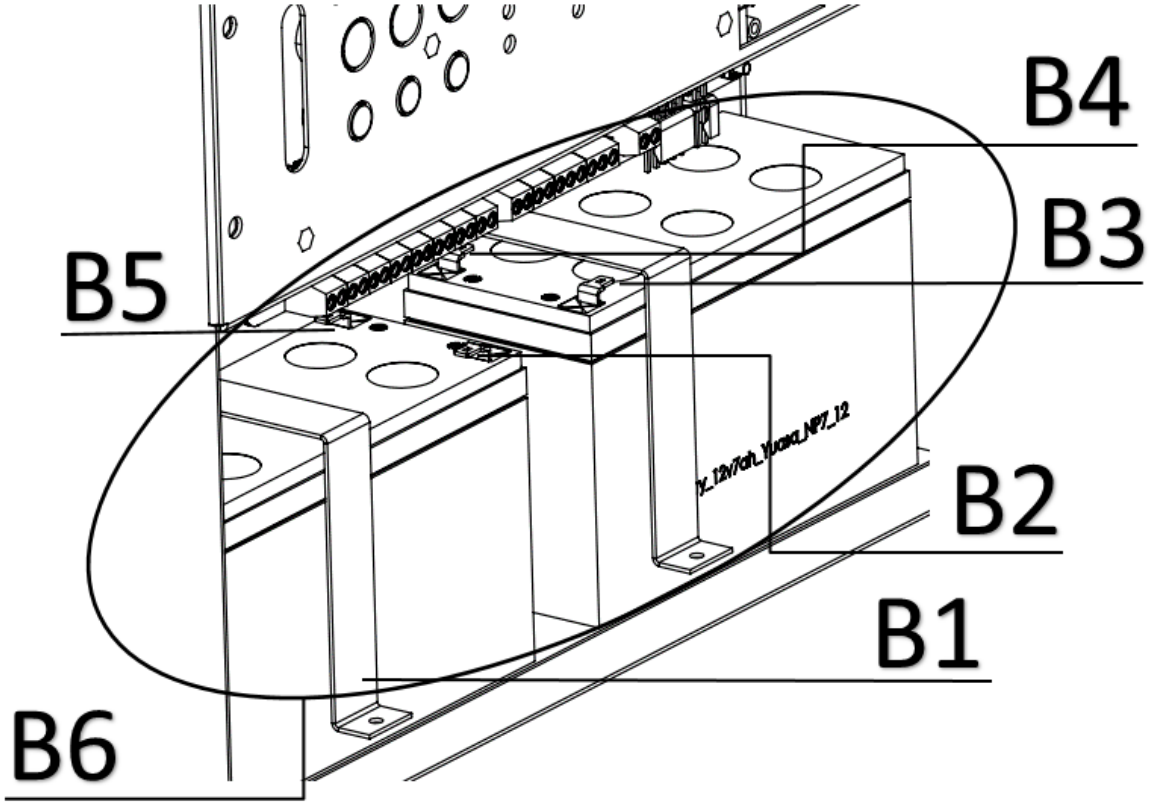
Şekil 3 Montaj Vida Delikleri

A2 Vida Montaj Deliği



Şekil 4 Elektrik Bağlantıları

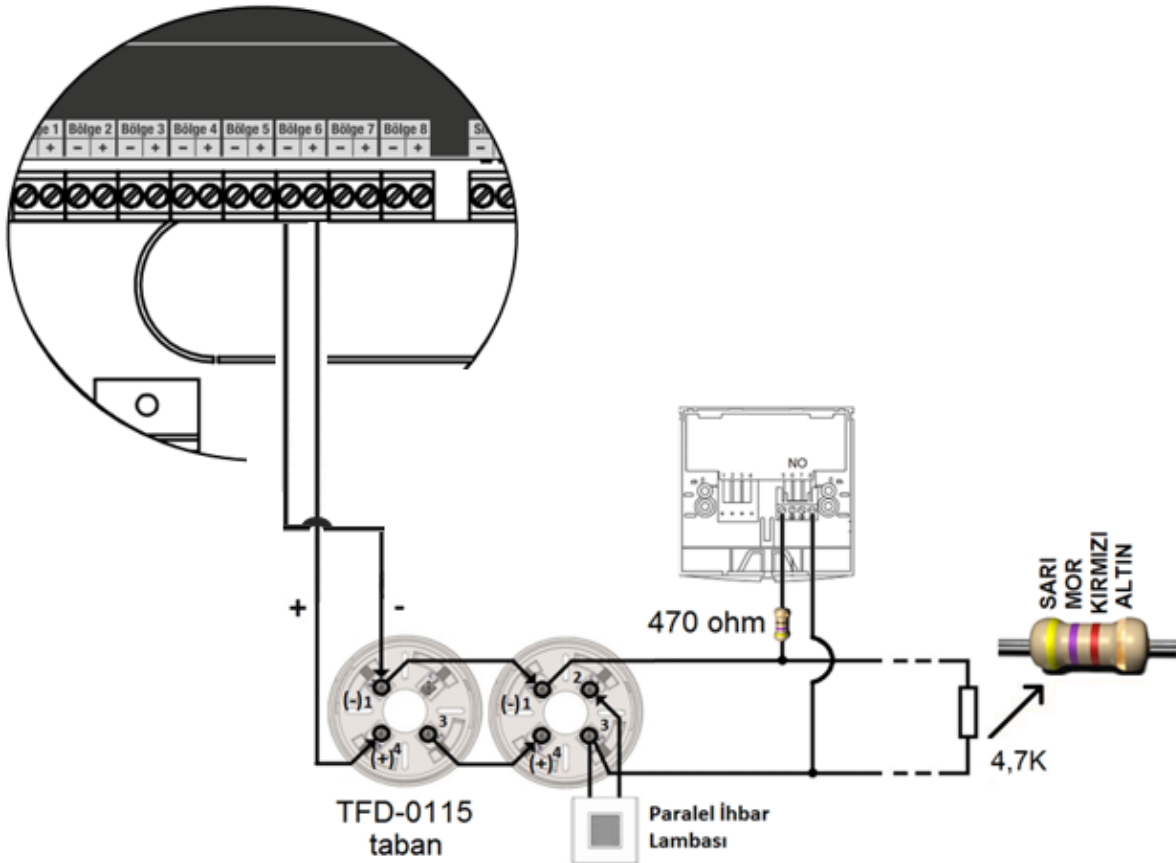
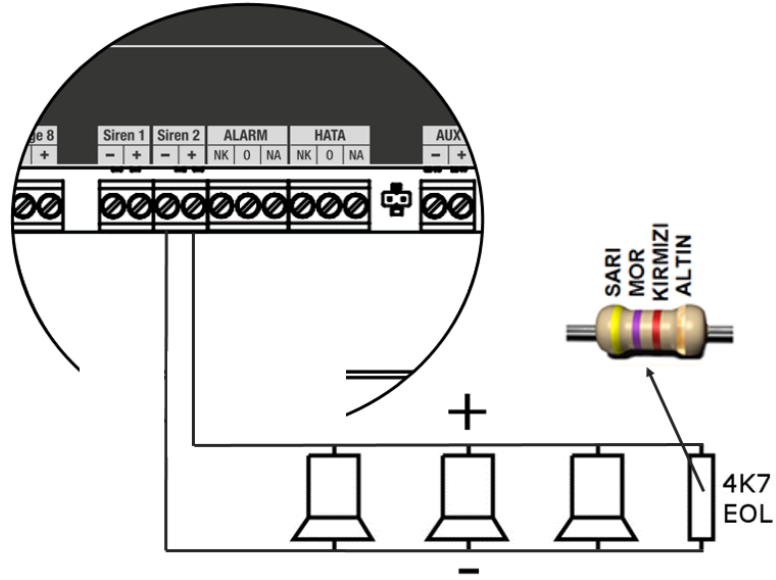
- A3** Akü Bağlantı Konektörü
- A4** Ana Besleme Bağlantı Konektörü
- A5** Ana Besleme Gerilim Ayarlama Potansiyometresi
- A6** Aküden Başlatma Butonu
- A7** Şebeke Sigortası

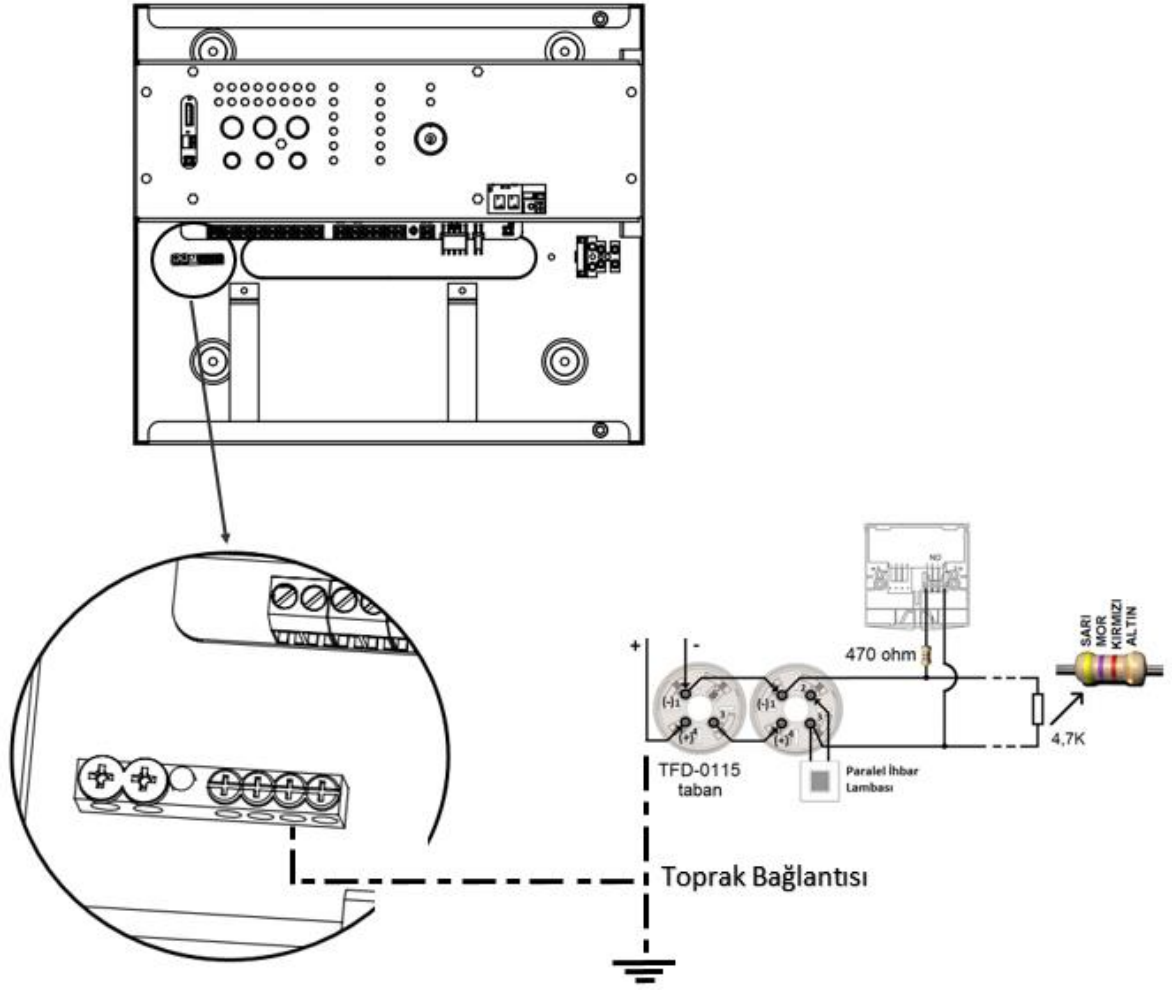


Şekil 5 Akü Bağlantısı

- Aküler B6 ile gösterilen alana yerleştirilir
- B1 ile gösterilen akü tutamakları vida yerlerinden sabitlenir
- B4 ve B5 akü jumper kablosu ile birbirine bağlanır
- B2 ve B3 akü besleme kablosu ile akü besleme soketine bağlanır
- Kullanım ömrünü doldurmuş ya da belirli bir seviyenin altına inerek bozulan aküleri kullanmayınız, Aküler 20.5 VDC nin altında iken bozuk duruma geçmiş olur. Cihaz, gerilim seviyesi 20.5 VDC'nin altına inmiş aküleri şarj etmemektedir.

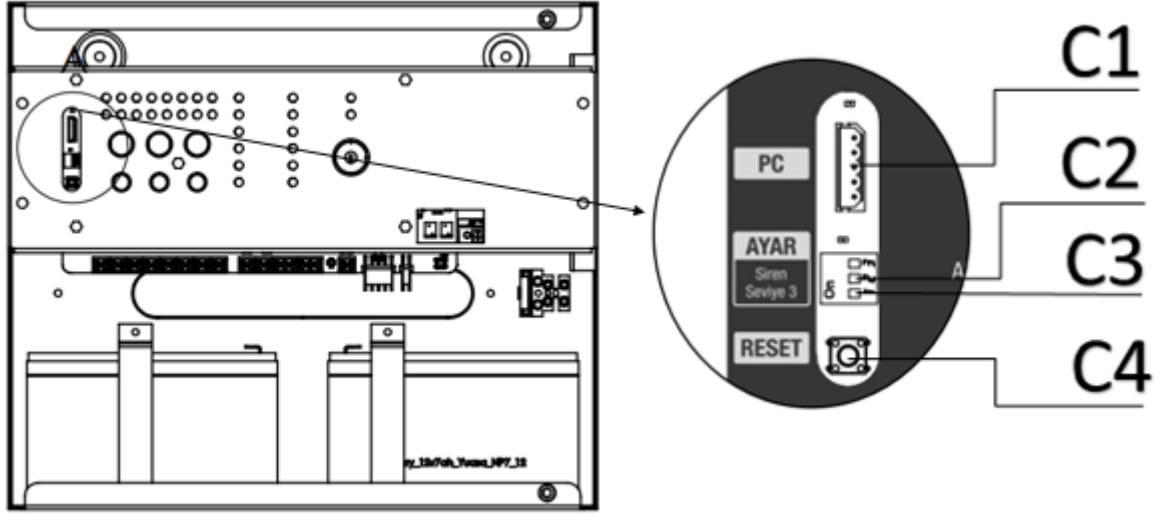
9.2 Ek-Elektriksel





Şekil 8 Bölge Toprak Bağlantısı

9.3 Ek-Seviye



Şekil 9 Seviye-3

- C1** Bilgisayar Haberleşme Konektörü
- C2** Siren Tekrar Çalma Seçeneği Anahtarı
- C3** Erişim Seviyesi-3 Aktifleştirme Anahtarı
- C4** Donanımsal Reset

9.4 Ek-Bakım Tablosu

Tarih	Test Edilen Cihaz	Cihaz Konumu	Açıklama

Tarih	Test Edilen Cihaz	Cihaz Konumu	Açıklama

10 Dikkat Edilmesi Gereken Hususlar

10.1 Tüketicinin Yapabileceği Bakım, Onarım ve Temizlik

Tüketicinin kendi başına yapabileceği bakım veya onarım bulunmamaktadır. Zira cihazın kapağının açmanız durumunda elektrik şokuna maruz akabilirsiniz. Cihaz kuru bir bezle temizlenmelidir. Herhangi bir kimyasal madde kullanılmamalıdır.

10.2 Kullanım Hatalarına İlişkin Bilgiler

Cihazınızı yetkisiz kişiler tarafından açılmasına veya ayarlarının değiştirilmesine izin vermeyiniz. Böyle bir durum sonucunda cihazınız ilk durumuna göre farklı çalışmaya başlayabilir.

10.3 Taşıma ve Nakliye

Cihaz dışarıdan herhangi bir darbeye maruz kalmayacak ve sıvı girişine muhal vermeyecek şekilde dikkatle taşınmalıdır. Uygunsuz taşıma sırasında oluşan arızalar garanti kapsamı dışındadır

10.4 Diğer Hususlar

13/6/2014 tarihli ve 29029 sayılı Resmi Gazete’de yayımlanan Satış Sonrası Hizmetler Yönetmeliği eki listede tespit ve ilan edilen kullanım ömrü 5 yıldır.

Tüketici, garantiden doğan hakların kullanılması ile ilgili olarak çıkabilecek uyuşmazlıklarda yerleşim yerinin bulunduğu veya tüketici işlemimin yapıldığı yerdeki Tüketici Hakem Heyetine veya Tüketici Mahkemesine başvurabilir.

İMALATÇI FİRMA ve MERKEZ SERVİS

Multitek Elektronik San. ve Tic. A.Ş.

Meclis Mah. Atatürk Caddesi

No:47 34785 Sancaktepe / İstanbul

Telefon: +90 216 420 38 38 **Faks:** +90 216 415 79 18

www.multitek.com.tr info@multitek.com.tr



* AEEE yönetmeliğine uygundur. Bu ürün, geri dönüşümlü ve tekrar kullanılabilir nitelikteki yüksek kaliteli parça ve malzemelerden üretilmiştir. Bu nedenle, ürünü, hizmet ömrünün sonunda evsel veya diğer atıklarla birlikte atmayın. Elektrikli ve elektronik cihazların geri dönüşümü için bir toplama noktasına götürün.