

NOT1: Röleli sistemde perdelerin açık kapalı olduğu bilgisi monitör veya mobil ekranda gösterilmez.

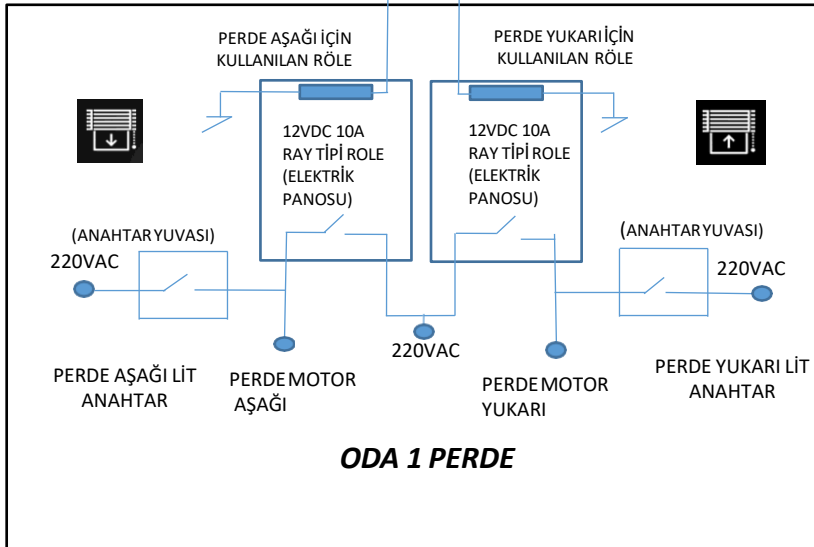
NOT2: Monitor ekranından perdeler yukarı ve aşağı gitme sırasında odalarda bulunan lit anahtarlardan kontrol edilmek istenir ise perde motorları zarar görebilir.

NOT3: Evin odalarındaki perde motorlarının kontrol uçlarının ray tipi rölelerin bulunduğu sistem odasına çekilmesi gereklidir.

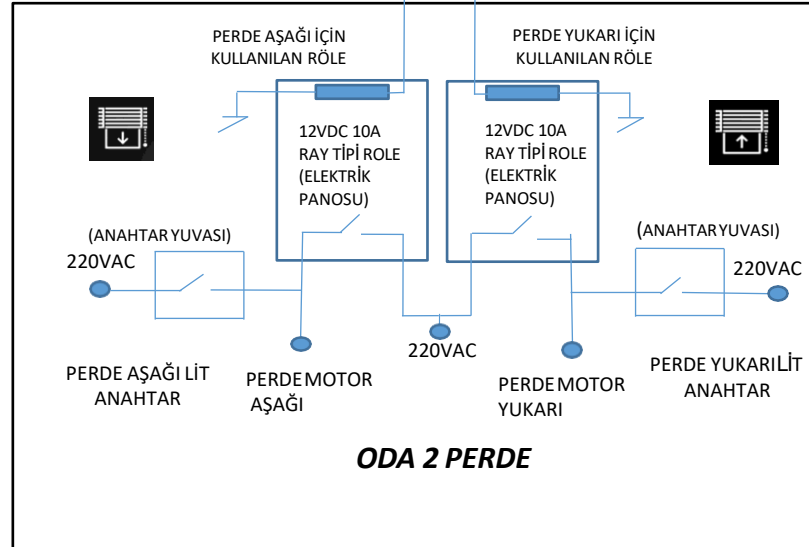


12VDCADAPTÖR

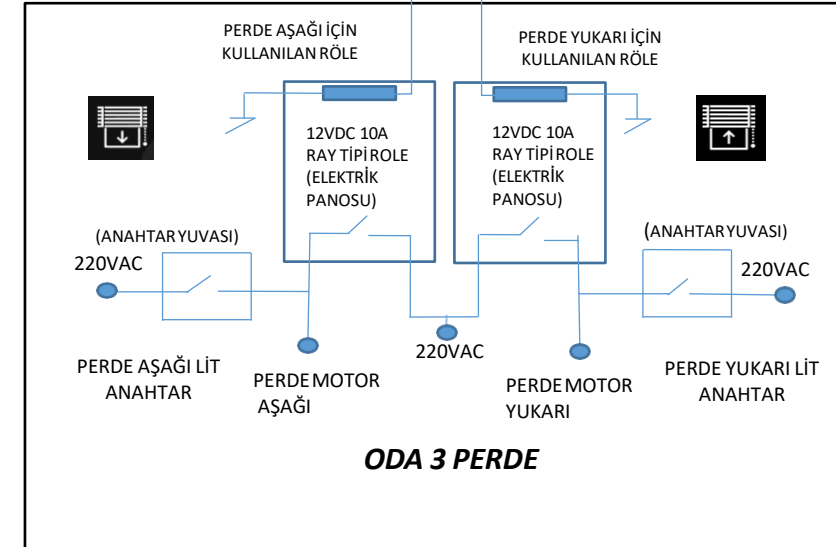
12VDCADAPTÖR



ODA 1 PERDE



ODA 2 PERDE



ODA 3 PERDE