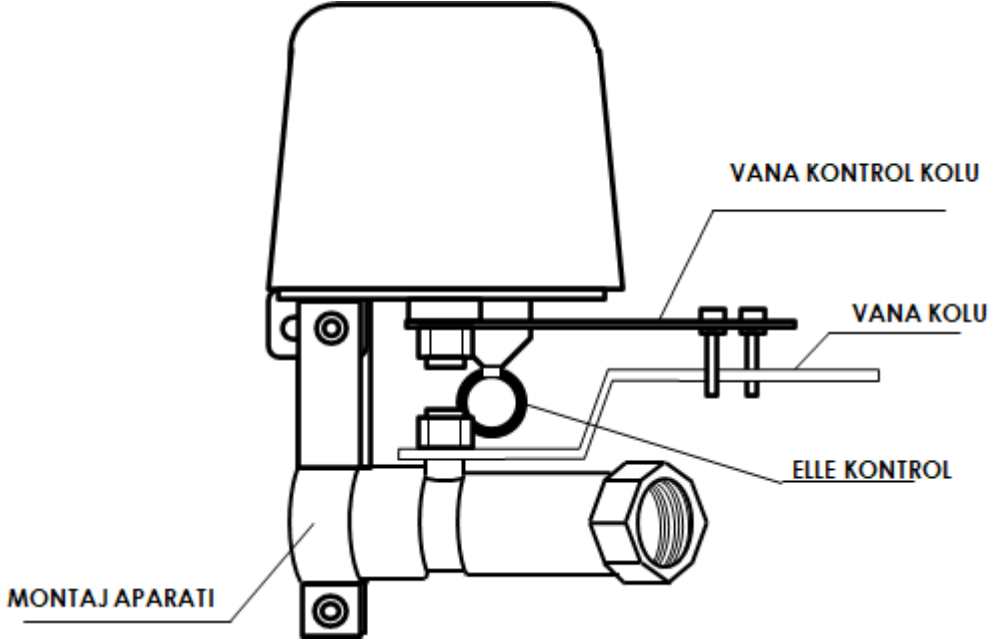


## SU VEYA GAZ ICIN AKILLI VANA KULLANIM KILAVUZU



### **Teknik Özellikler:**

Çalışma Voltajı	: 10VDC ~ 14VDC
Çalışma Akımı	: (12VDC) 100mA(normal) 600mA(Max.)
Tork	: 40Kg/cm
Çalışma Sıcaklığı	: -10°C ~ 55°C
Kullanım Türü	: Bina İçi Kullanım

### **Montaj:**

Montaj Aparatını kullanarak Vana Kontrol Modülünü boru üstüne sabitleyiniz.  
Vana Kolu, Vana Kontrol Kolunda bulunan iki adet vida arasına gelmelidir.

### **Elle Kontrol:**

Vanayı elle kontrol etmek için Vana Kontrol Modülü mekanizmasının boşa alınması gerekmektedir.  
Bunun için Elle Kontrol halkasını aşağıya çekiniz. Vana Kontrol Kolu serbest kalacaktır.  
Vana açıldıktan veya kapandıktan sonra mekanizma kendiliğinden devreye girecektir.